

# LOVOL

AGRICULTURE

## 东三省及蒙东地区农机市场 产品组合分析

雷沃重工股份有限公司雷沃阿波斯农业装备 苑东升

2017年7月



## 第一部分 东三省及蒙东地区农机 市场简介

## 第二部分 雷沃产品优势简介

## 第三部分 终端业务水平提升

## 一、东三省及蒙东地区农机市场简介

东北地区传统上包括黑龙江、吉林、辽宁三省和内蒙古东部，该区域黑土、黑钙土广布，有机质含量高，土壤肥沃，地形平坦开阔，温带季风气候，夏季高温多雨，雨热同期，为农业生产提供了得天独厚的自然条件和丰富的自然资源，为各地区成为农业机械强省提供了必然的条件。

农业机械在农业耕、种、管、收、运、储方面发挥了较大作用，田间作业机械化水平稳步提高。同时，农机机型向大马力、大喂入发展，结构更加合理，我们主要有以下三点突出认识：

## 一、东三省及蒙东地区农机市场简介

一是区域内领导重视农机。农机在农业增产增收、抗灾减灾、降低农业生产成本、减轻劳动强度等方面发挥着直接的作用，而且在促进农村经济结构调整、拓宽农民增收渠道等方面也发挥着不可替代的作用。国家出台的一系列支农惠农的政策，各地政府对农业和农机化发展也极为重视，国家惠农资金和政策得到有效释放；

二是农机作业合作社发展建设力度大、推进快。比如黑龙江，把组建农机作业合作社和场县共建列为省政府农业10项重点工作来抓，省级财政加大投入、全力推进，地方各级政府普遍加大了对农机化的扶持力度，为农机化大发展提供了良好的空间和条件；

三是大规模机械化耕作得天独厚。东北地区地势平坦，耕地集中连片，非常适于机械化作业和进行其他农田建设。东北区粮食生产的机械化水平较高，仅黑龙江垦区就拥有大中型拖拉机3万多台，联合收割机8000多台，播种和大部分田间收割基本上实现了大型机械化生产。

综上，在东北区域，农机推广、销售的前景十分广阔。



第一部分 东三省及蒙东地区农机  
市场简介

第二部分 雷沃产品组合特点简介

第三部分 终端作业水平提升

基于前面的认识，我们雷沃公司领导十分重视和关注，针对东北市场，不断自主研发，推动产品升级换代，并通过国外并购，实现国际接轨，中外结合，制造出适宜东北区域生产特点的农机产品。

一、动力机械产品。为耕、种、管、收、运、储提供全程动力支持的拖拉机。共两个品牌。

### 1、雷沃欧豹：

分七个产品平台，包含M35（25-60马力）、M70（40-80马力）、M85（55-110马力）、M110（90-110马力）、M120（80-160马力）、M170（130-185马力）、M230（210-260马力）；见下图：

## 二、雷沃产品简介

20 40 60 80 100 120 140 160 180 200 220 240 260

M35  
(25-60)



一般农机型、水田型、窄轮距型、大棚王、运输型

M70  
(40-80)



一般农机型、水田型、窄轮距型、运输型

M85  
(55-110)



一般农机型、水田型、运输型、拖拉焊型

M110  
(90-110)



一般农机型、水田型

M120  
(80-160)



一般农机型、中耕型、水田型

M170  
(130-185)



一般农机型

M230  
(210-260)



一般农机型



## 二、雷沃东北产品简介

### ■ 东北区域市场：

- 100马力以下中拖：以M904-D/M554-B机型为最受欢迎机型；
- 100马力以上大拖：三代车身，国三发动机、作业效率高、大马力产品；
- 针对东北大部分区域40马力以下，根据当地需求选择推广M454-E或M504-E升级机型。

类别	雷沃		
	平台	主要需求机型	辅助需求机型
中拖 (25-99马力)	M35	M504	M454-E
	M70	M554-B	M604-B
	M85	M804-A	M704-A
	M120	M904-D	
大拖 (100马力及以上)	M85	M1004-A	
	M120	M1004/1104/1304-D	M1204-D
	M170	M1554-G	M1454-G
	M230	M2404-K	M2304-K

## 二、雷沃东北产品简介

### 1. M120重点产品介绍

- M1004-D/1104-D加强型底盘



发动机功率 (Ps)	档位设置	最大牵引力 (kN)	最大提升力 (kN)	动力输出 (r/min)	理论速度 (km/h)
M1004-D	16F+8R选装12F+4R、 24F+8R	32	大于21	540/760选装 760/850、 760/1000、 540/1000	前进：0.32-35.4
M1104-D		35			

## 二、雷沃东北产品简介

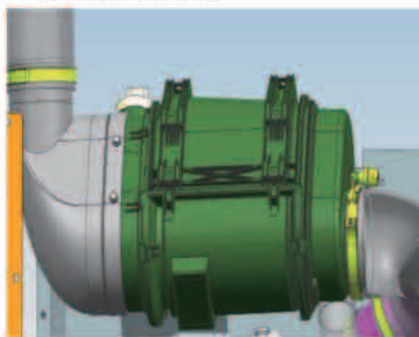
### 2. M120主要升级点介绍

#### ■ 动力模块

国三电控六缸增压发动机，  
扭矩储备 $\geq 35\%$



美国原装进口唐纳森内置  
干式空滤器



可选装255L大容量油箱，持  
续作业时间长

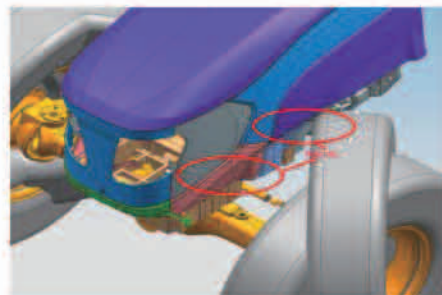


#### ■ 车身模块

三代车身，视野开阔，驾控舒适



转弯性能提升，转弯半径 $\leq 4.9\text{m}$



## 二、重点产品介绍：雷沃阿波斯 P5000系列产品介绍

5000 拖拉机提供的产品



1004-1K



1104-1K



1204-1K



1304-1L



## 二、重点产品介绍：雷沃阿波斯 P5000系列产品介绍

### 产品特点

舒适

可靠

高效

节能

智能



# 第一 舒适

## 1、驾驶室密封性好---实现白领化作业环境



## 2、空调效果好---标配 进口伟巴斯特空调

进口伟巴斯特智能冷暖空调

◆室内增压，减少灰尘进  
入。

◆汽车式出风循环。



## 4、全景视野

360° 全视野，四柱驾驶室

广角弧面玻璃，前视角42°、后视角30° 适于对前轮和后悬挂操作的





## 5、操纵手柄布局---符合驾驶习惯

### 操纵布局合理

手柄集中位于右侧触手可及范围内,符合使用习惯。点按按钮即可实现高低挡切换,四驱、差速锁一键操控,轻便、快捷。



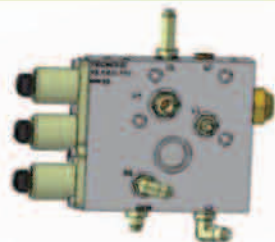
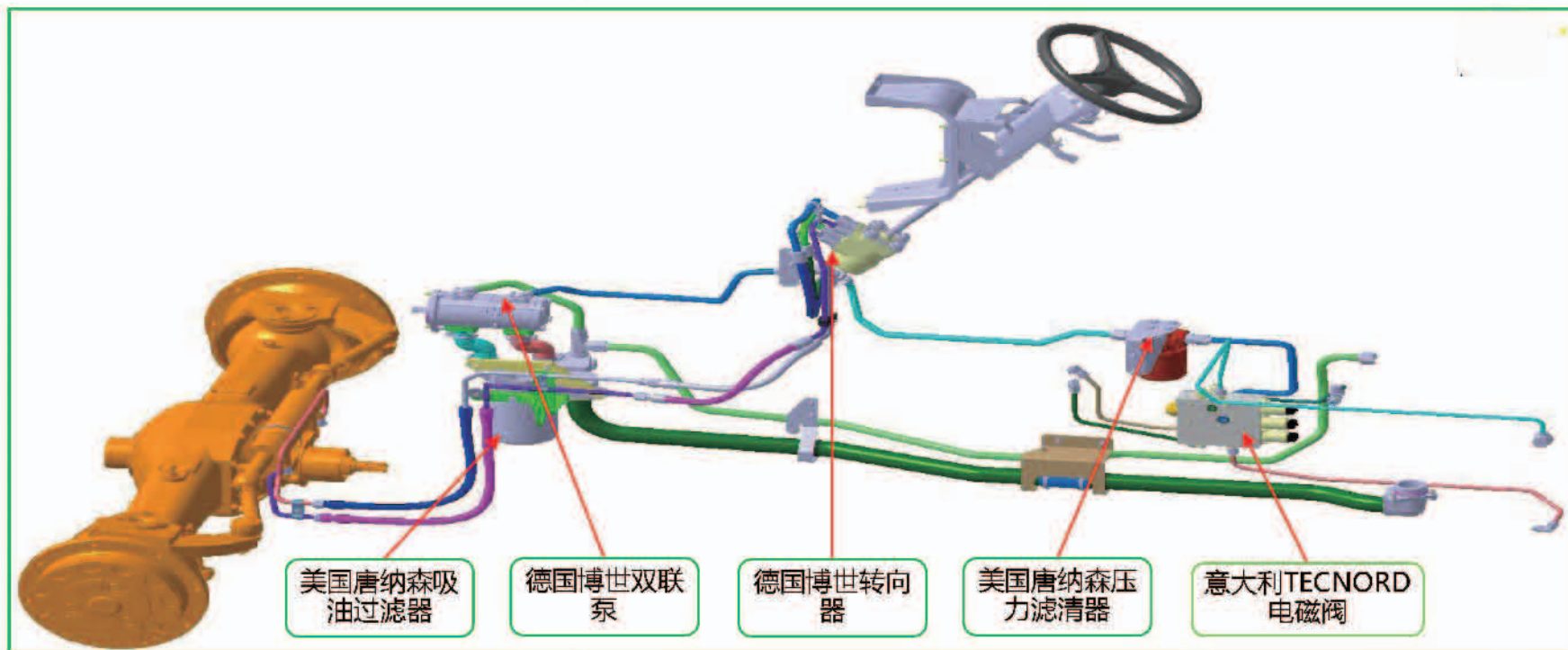
## 2.1 采用全球优质部件资源

标配进口 **SKF** 离合器总成，换挡平顺，操作轻便。变速箱传动机构采用 **SKF**、**INA**、**Koyo** 轴承，质量可靠；斜齿齿轮传动，**承载力大，可靠性高。**



## 2.2采用全球优质部件资源

- 使用 **美国唐纳森** 转向器和双联泵、**德国博世** 吸油过滤器、压力滤清器和空滤器、**意大利TECNORD** 电磁阀、使用寿命更长，可靠性更高。



# 第三 高效

## 1、高效作业—满足不同作业需求

**翻转犁**：动力与重心匹配，提升装置精准力位调节  
Plow: precise position adjustment of hydraulic lift, 4WD, weight distribution



**动力耙**：高速稳定PTO，提升装置精准力位调节  
Power harrow: precise position adjustment of hydraulic lift, PTO



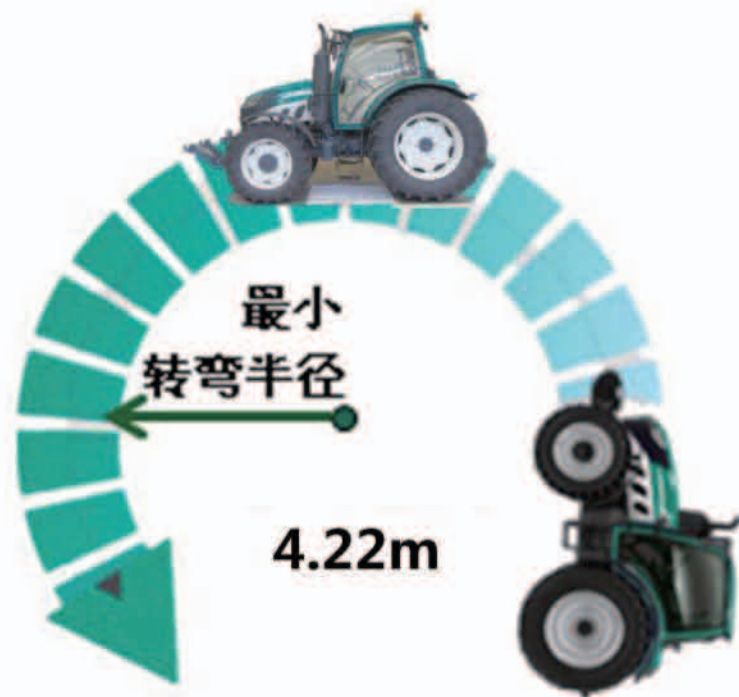
**播种**：播种机与拖拉机电控联通，PTO  
Seeding: EE interconnection, PTO



**运输**：高时速，同步器，拖车制动  
Transport: high speed, sync, trailer brake

## 2、转弯半径小

5000系列拖拉机55° 转向角度， 最小转弯半径4.22/5.45米（4/6缸机）， 同类中转弯半径最小， 最灵活。



### 3、MITA提升器

#### ●快速提升功能：

MITA提升器：操作简易，响应速度快；  
作业到田快地头时，通过快速提升手柄，可实现机具快速提升；

#### ●记忆功能：

MITA提升器具有记忆功能，整机转弯后，下压操纵手柄，可以使机具复位至原定深度；

#### ●保护机具：

下降时，液压阻尼系统可通过机具自重进行自动调节回油流量，使之平稳下降，有效避免机具下降时对机具的损坏。



## 2、标配国际高端特瑞堡子午线轮胎

接地面积增大20%，打滑率对比斜交胎低60%，作业效率更高，油耗更节省！



油耗 -10%

舒适型 +20%

牵引力 +10%

接地面积 +20%



接地面稳定带来

安全  
经济  
舒适

更出色的操控  
更省燃油消耗

### 3、动力换挡，让操作更加节能



- **通过点按按钮，即可实现不停车带负载动力高低速换挡切换，大大提高作业效率，降低油耗！**



### 二、各类大型收获机械

东北区域作物生长期短，主要是一年一季生产，而且全年平均气温较低、温度变幅较大，低温冷害时有发生，农业生产的农时季节紧张，农机快速抢种、抢收作业非常重要。特别是平均年降水量为480~575mm且多集中在7~8月份，春旱、夏涝、倒伏问题比较突出，在抗灾减灾时农机作业的时间性要求更高。因此，雷沃谷神收割机，突出了高效、大型、多功能的三个整体特点，并各具特点，针对性解决区域农业生产存在的问题。

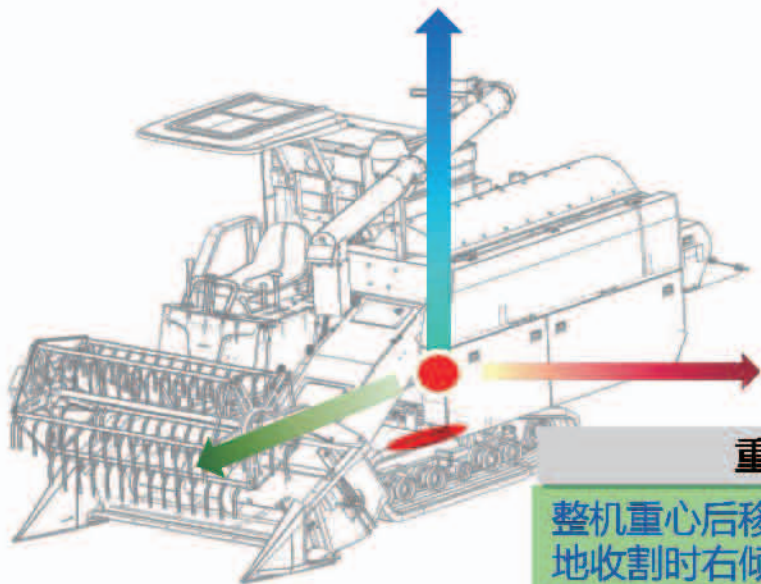
一是高效、收割倒伏效果首屈一指的RG50水稻收割机

## (一) 整机性能升级



### 主要技术参数

项目	规格
功率/转速 (kW/r/min)	74/2400
变速箱	改进型变速箱
履带 (mm)	90×51×450/500 高花
割幅 (m)	2.0/2.2
脱粒滚筒 (mm)	Φ620×1954
筛箱	振动筛+离心风机
粮箱	1.5m <sup>3</sup> 带盖大粮箱
驾驶室/遮阳篷	选装空调密封驾驶室

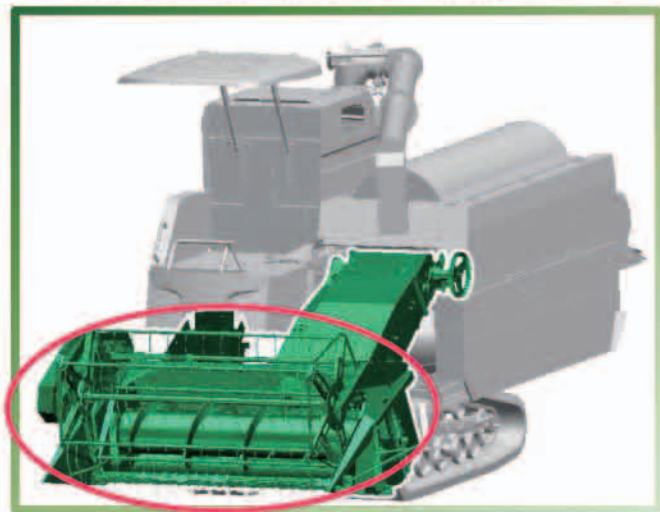


### 重心优化

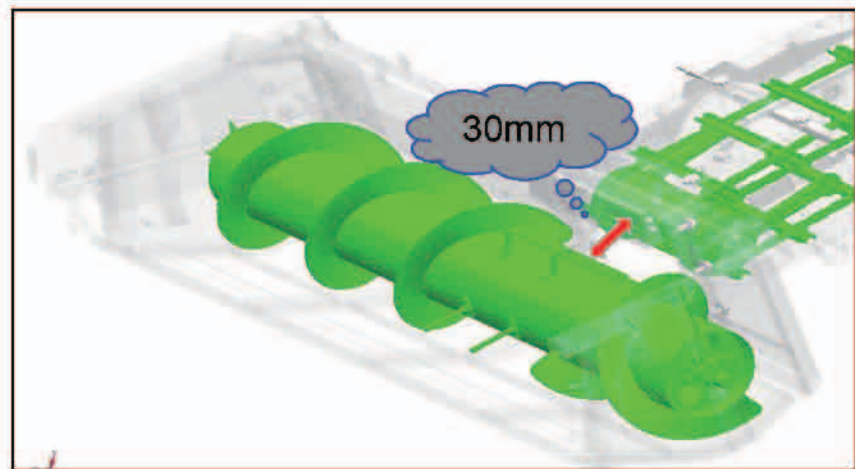
整机重心后移30mm，减少烂地收割时右倾及翘头现象，提高通过性能

## (二) 切割输送系统

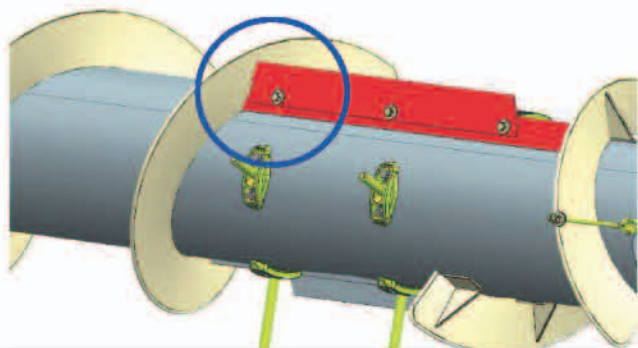
### 1、割台独特设计，收割倒伏性能好



① 拨禾轮、割台体、喂入搅龙位置匹配最佳，收割倒伏性能好。



③ 割台喂入搅龙与链耙间隙30mm，喂入通畅不堵塞。



② 防缠板加长，顶到搅龙叶片上（不留间隙），解决喂入搅龙缠草问题。

## (二) 切割输送系统

■ 谷神过桥强度高因素：

钢板厚度2.0

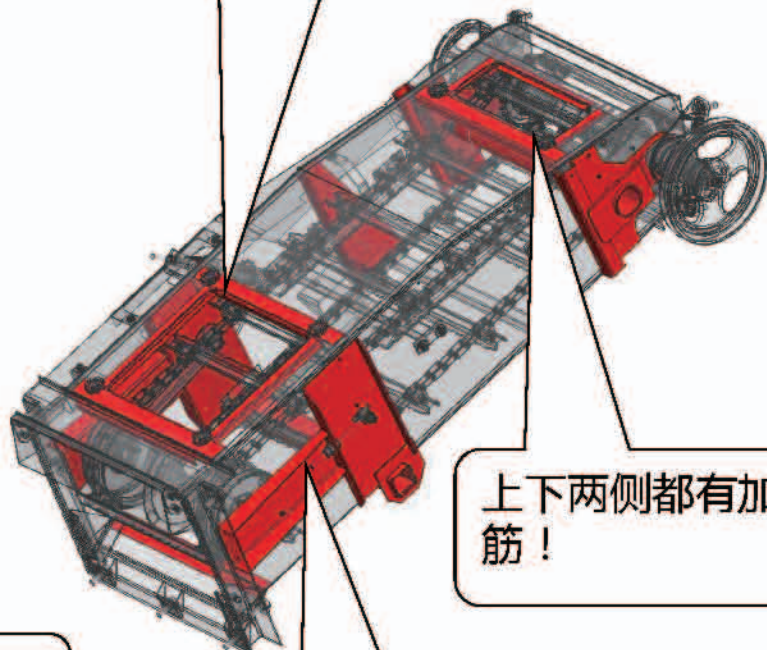


钢板厚度4.0

左右两侧、检修孔内侧等都有加强筋！

钢板厚度2.5

观察孔处加强筋！



上下两侧都有加强筋！

左右两侧都有加强筋！（标红的都是加强筋）

## (三) 底盘驱动系统升级

### ■ 3、履带轮系升级，防陷能力再提升



① **履带配置升级**：标配450宽履带，选配500宽高花履带（深泥脚地区），防陷能力进一步提升

#### ② **支重轮轮体等宽**

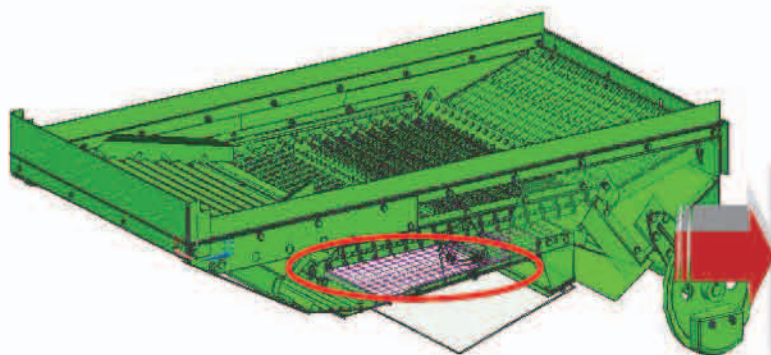
支重轮轮体等宽，与履带的接触面积加大，履带的寿命显著提高；加大排泥孔，排泥效果好

#### ③ **托轮位置后移**

托轮位置后移，增加了履带与后八字梁之间间隙，改善了湿田作业时轮系塞泥问题

## (四) 脱粒清选系统升级

### ②清选筛

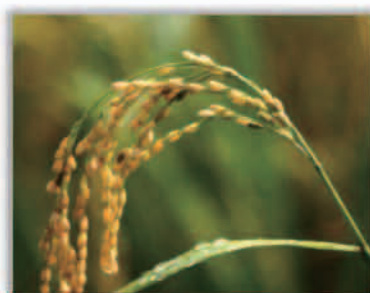


清选筛同步加长12%，保证清选的效果与效率。同时针对油菜机型配备油菜尾筛。

配置3  
种规格  
下筛



35mm大网孔配置



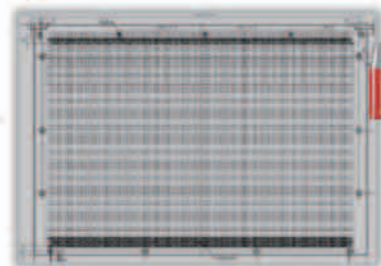
适应难脱及带柄率  
高水稻收获



25mm标准配置



适应小麦、水稻收获



9mm油菜配置



适应油菜收获

## 二、重点产品介绍

### GK100产品

#### > 主要技术参数

型号		GK100
喂入量 kg/s		10
整机尺寸 (mm) 长×宽×高		10200×4150×4400
整机重量 (kg)		12570
发动机	厂家	玉柴
	功率/马力	220
割台系统	过桥宽度 mm	1030
	刚台、挠台 m	4.57、5.34
	玉米割台 (行)	6、8
脱粒分离系统	脱粒分离装置形式	单纵轴流
	滚筒直径×长度 mm	660×3014
	分离面积 m <sup>2</sup>	3.2
清洗系统	清选装置形式	风筛式
	清选面积 m <sup>2</sup>	4.3
	清选室宽度 m	1.3
底盘系统	驱动桥	同步器变速箱
	档位形式	4+1
	行驶速度 km/h	1.05-19.7
	驱动轮距 m	2.82
	转向轮距 m	2.6
	后驱动	标配
其他方面	粮仓容积 m <sup>3</sup>	7
	切碎器	选配
	油箱 L	360



#### > 主要功能



收玉米



收大豆

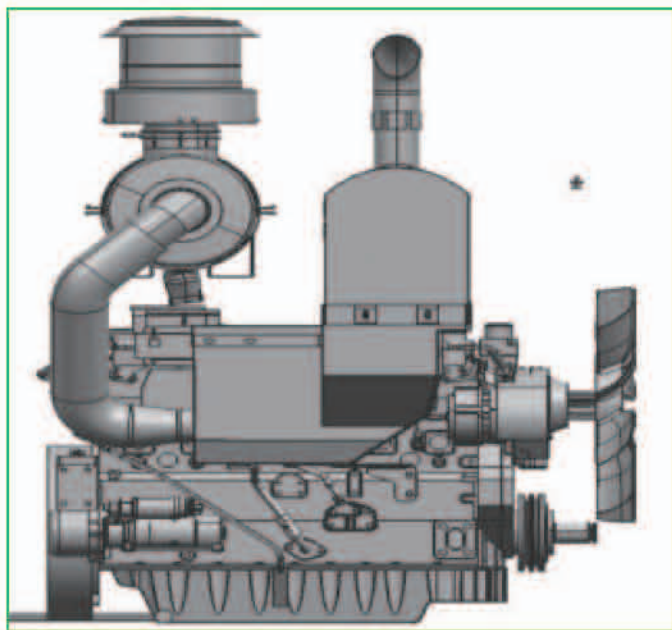


收小麦

## 二、重点产品介绍

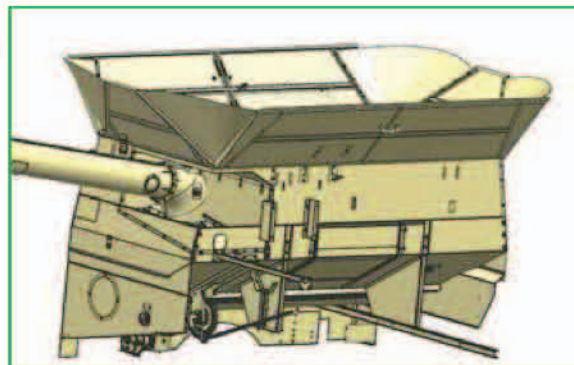
### ● 性能升级

4



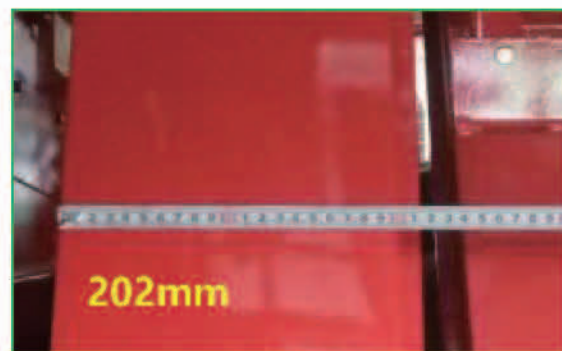
配置185PS/220PS双功率发动机，可根据作业工况切换，节能环保

5



7立方大粮仓，采用快速开启结构

6



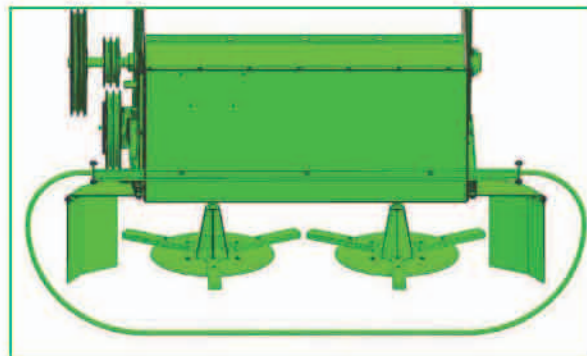
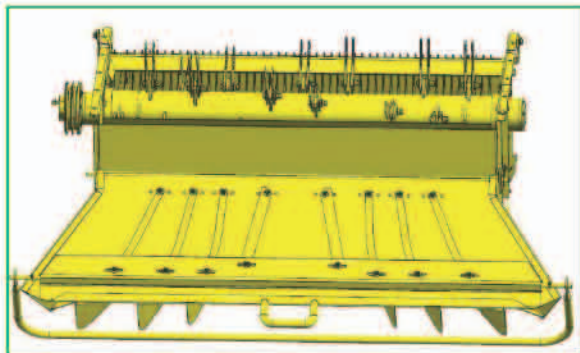
加宽型籽粒升运器，籽粒升运能力强



## 二、重点产品介绍

### ● 性能升级

7



切碎抛撒器升级为圆盘式结构，物料抛撒更均匀

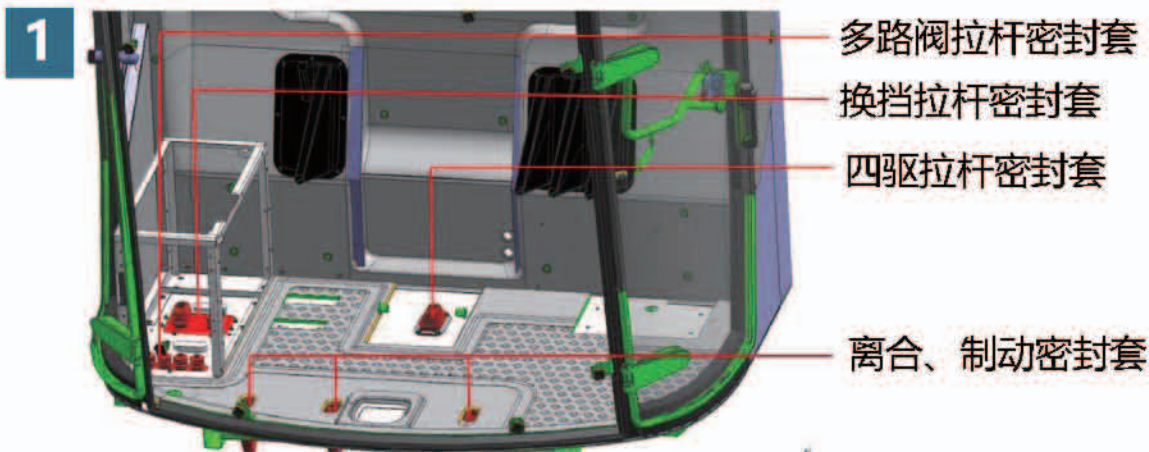
8



配置静液压驱动系统，工作可靠性提高，操作轻便，减轻机手劳动强度

## 二、重点产品介绍

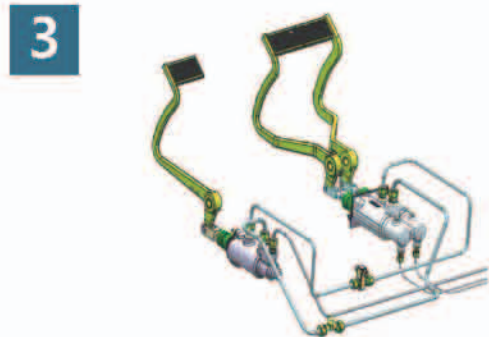
### ● 人机工程升级



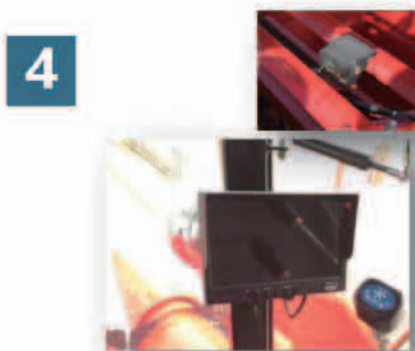
驾驶室密封性升级



驾驶室内液压控制滚筒无级变速，省时、省力



行走离合、制动采用液压助力，降低劳动强度



三路摄像头显示：倒车可视、发动机仓、粮箱充满度



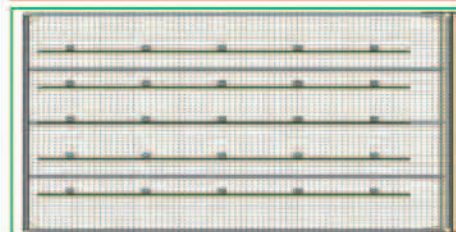
多路报警系统

## 二、重点产品介绍

### ● 一机多用



650mm行距玉米割台



玉米籽粒专用清选筛



4.57/5.34m挠台



4.57/5.34m刚台



# 重点产品介绍：雷沃谷神GF系列小麦机

基本参数配置：

## GF系列小麦机

- ◆ 作业更高效
- ◆ 清选更干净
- ◆ 可靠性更高
- ◆ 适应性更强



# 雷沃谷神GF系列小麦机主要功能

## GF系列小麦机主要功能：



主要功能

- ◆ 作业高效
- ◆ 清选干净
- ◆ 可靠性高
- ◆ 适应性强



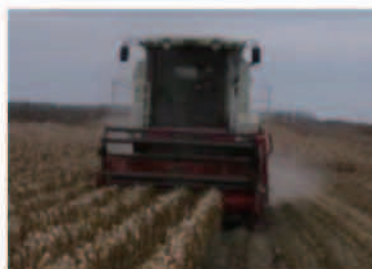
收小麦



收玉米



收水稻



收谷子

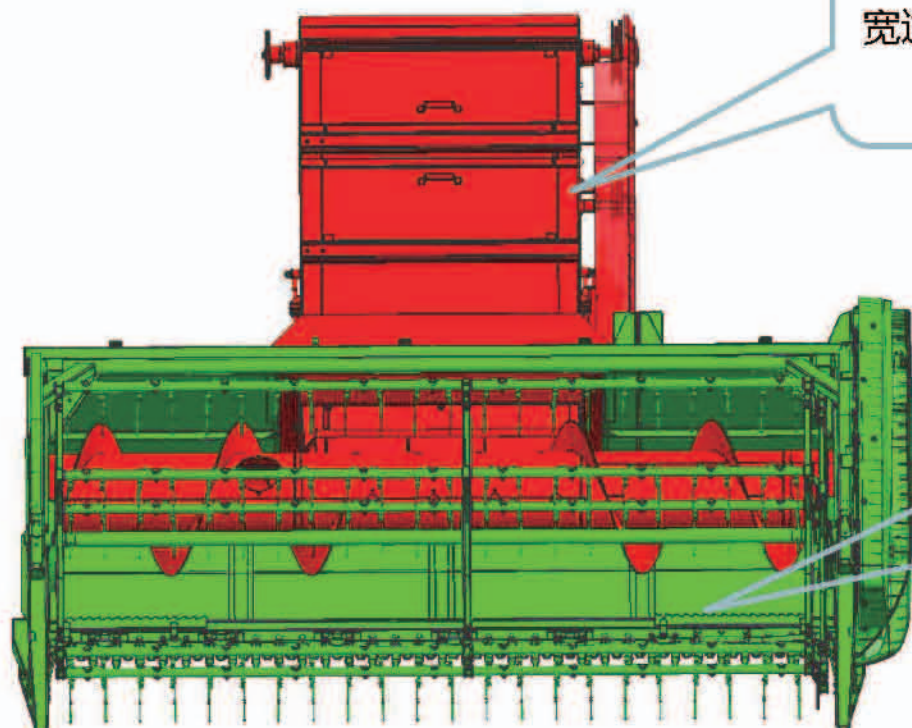


# 作业更高效

1. GFL2系列采用920mm宽过桥，物料薄，喂入顺畅;
2. 割刀提速、喂入搅龙提速20%，特别适合高产稠密作物的收获;
3. 割台系统可根据需求选择3.25m、3.81m挠台，适应性广。

## GFL2系列小麦机

- ◆ 作业更高效
- ◆ 清选更干净
- ◆ 可靠性更高
- ◆ 适应性更强



宽过桥，喂入顺畅

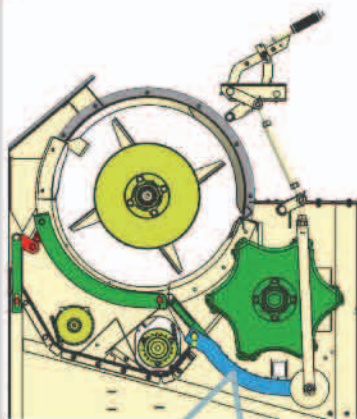
割刀、喂入搅龙  
提速20%，输送  
更快

# 清选更干净

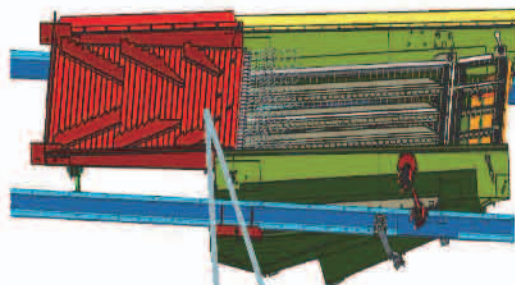
- 双活动凹板，即脱离滚筒和分离滚筒凹板间隙均为可调结构，更换不同部件后可兼收获小麦、大豆、水稻、玉米、油菜、谷子、高粱等作物，适应性强，收割效果更佳。。
- 加长抖动板，物料分布更均匀，清选效果大幅提高；
- 双层异向振动筛，清选干净，含水率合格的粮食收获后直接入库，节省了大量的人力物力，避免了粮食晾晒环节造成的损失。
- 复脱器采用杂余回滚筒结构，脱不净损失大幅度降低，加大了收获不同作物的适应性。

## GFL2系列小麦机

- ◆ 作业更高效
- ◆ 清选更干净
- ◆ 可靠性更高
- ◆ 适应性更强



双滚筒凹板独立可调，作物适应性更强



加长抖动板，双层异向振动筛



杂余回滚筒实现二次复脱功能

## 驾驶舒适，适应性更强

驾驶舒适：

- 豪华圆弧形减震驾驶室，视野更开阔，驾乘更舒适。
- 优化方向机结构，更符合人机工程学原理，大大降低驾驶员的劳动强度，作业更便捷。

### GFL2系列小麦机

- ◆ 作业更高效
- ◆ 清选更干净
- ◆ 可靠性更高
- ◆ 适应性更强



豪华圆弧形驾驶室，可调式方向机

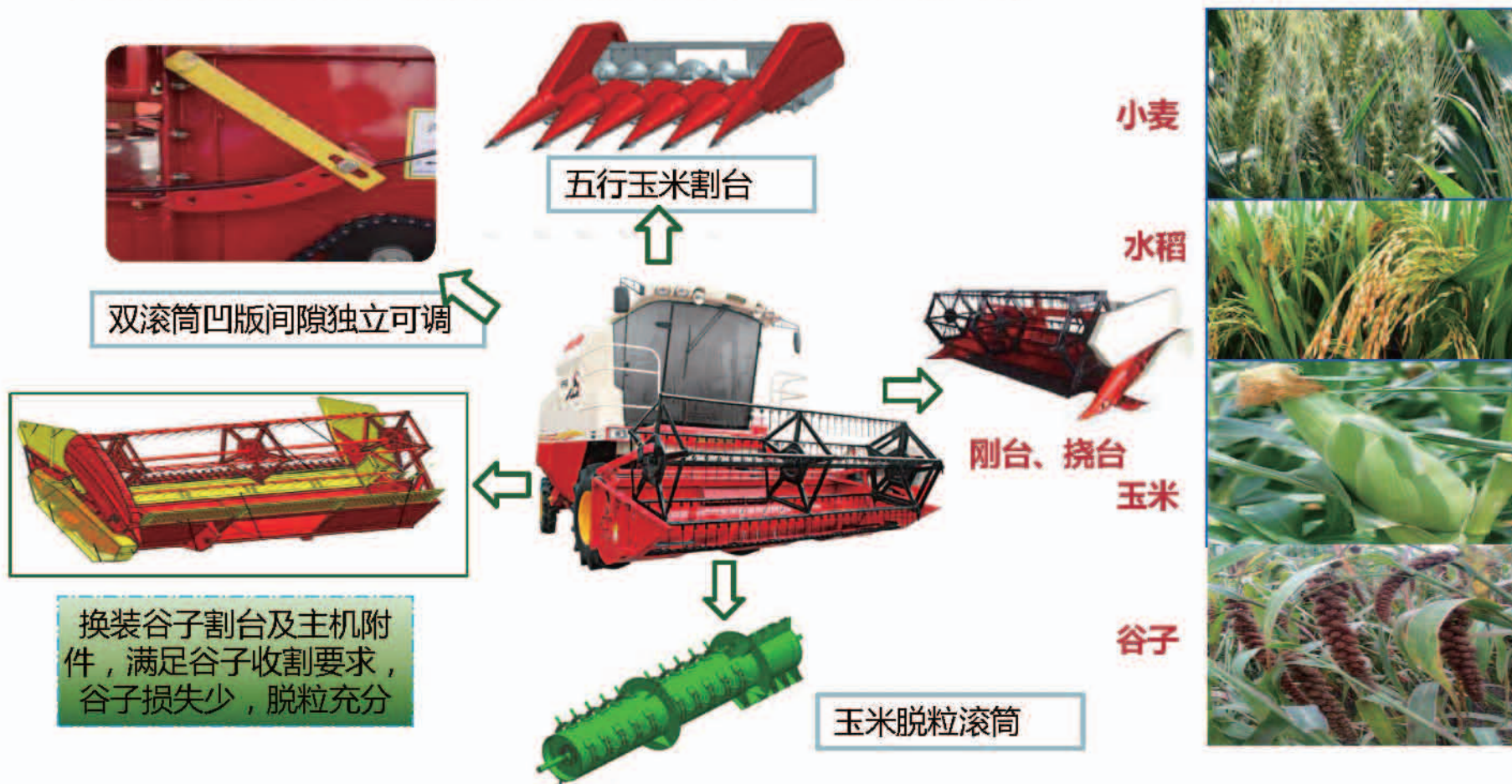


车载导航仪



# 驾驶舒适，适应性更强

- ◆ 双滚筒凹版间隙独立可调，产品适应性更强；
- ◆ 可挂接5行玉米割台，实现玉米籽粒直收；
- ◆ 换装主机部件可实现水稻、大豆、谷子、玉米等多种作物。



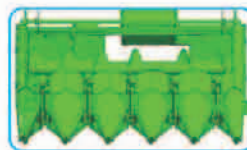
## 二、雷沃重点产品：高效、收割倒伏较好的大型玉米收获机 CP5A机型介绍

- ✓ CP5A4机型推出市场多年，已经过充分验证，2016年经过调研后，针对用户比较关注的效率和可靠性等方面，对割台、动力、剥皮机等关键部件进行升级，升级后效率、可靠性将大大提高。
- ✓ 适销区域为黑龙江、吉林、蒙东、蒙北等中原区域：

### ➤ 主要技术参数

整机尺寸（长*宽*高）mm	9500×3500×3800	
动力系统	额定功率（PS）	190
摘穗系统	固定行距（mm）	500、580、650
底盘系统	变速箱型式	D7+封闭边减
果穗处理系统	剥皮辊型式	五组平辊复合辊式剥皮机
	果穗箱容积（m <sup>3</sup> ）	4.3
	最大卸粮高度（mm）	2500
茎秆处理系统	还田机位置	中置
	还田机幅宽（mm）	2500、2750、2950、3150

### ➤ 主要功能：



• 摘穗



• 剥皮



• 茎秆还田

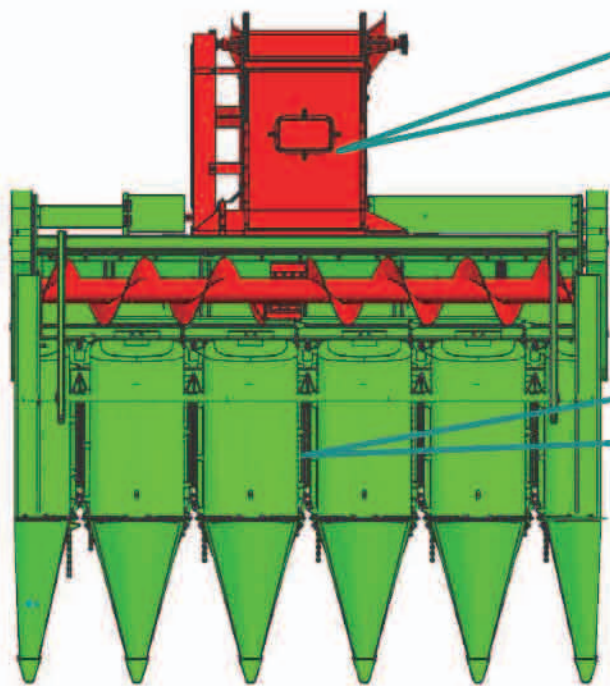
### ➤ 两大卖点：

作业效率 更快、可靠性 更高。

# CP5A4机型介绍

## 作业高效

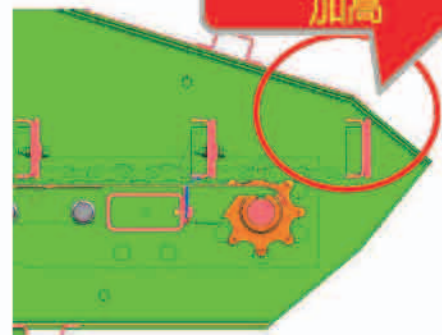
摘穗机构及输送槽升级—两种割台满足不同用户需求



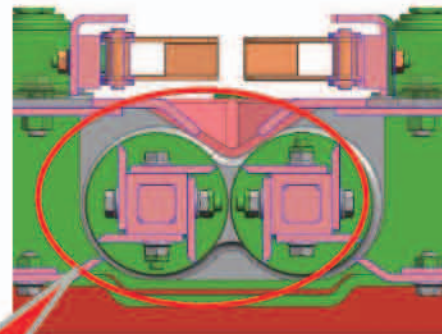
采用720mm宽升运器，后部喂入口加高20%，喂入顺畅，作业高效。

采用四棱刀板式割台，拉茎辊、喂入搅龙提速20%，拉茎能力强，潮湿作物适应性强，作业效率高。

升运器喂入口加高



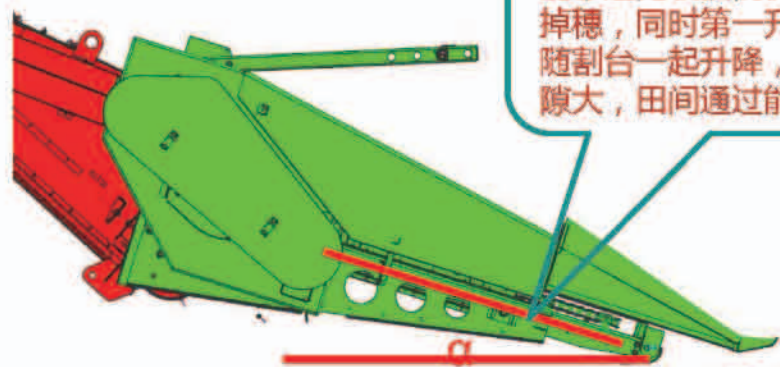
对刀拉茎割台



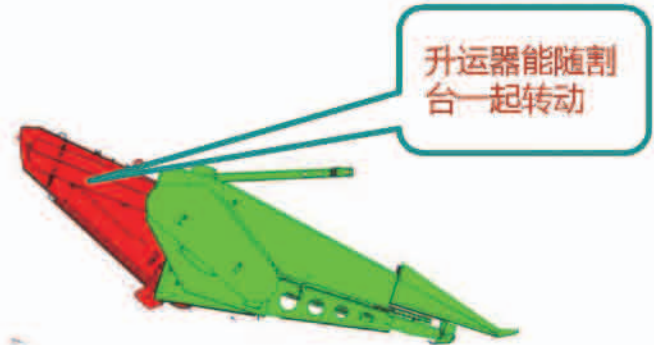
# CP5A4机型介绍

## 作业高效

割台倾角小，收割倒伏能力强



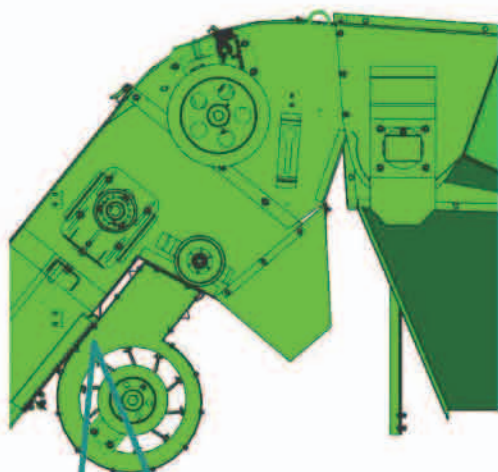
摘穗台倾角小，割台倾角相比竞品小20%，割台角度合理，能够避免收获倒伏玉米时割台掉穗，同时第一升运器与能够随割台一起升降，最小离地间隙大，田间通过能力强。



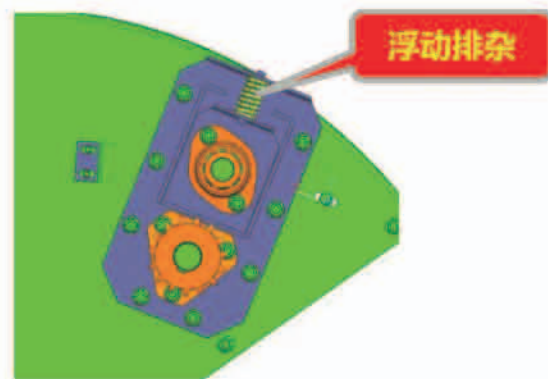
# CP5A4机型介绍

## 作业高效

割台倾角小于竞品，收割倒伏能力强



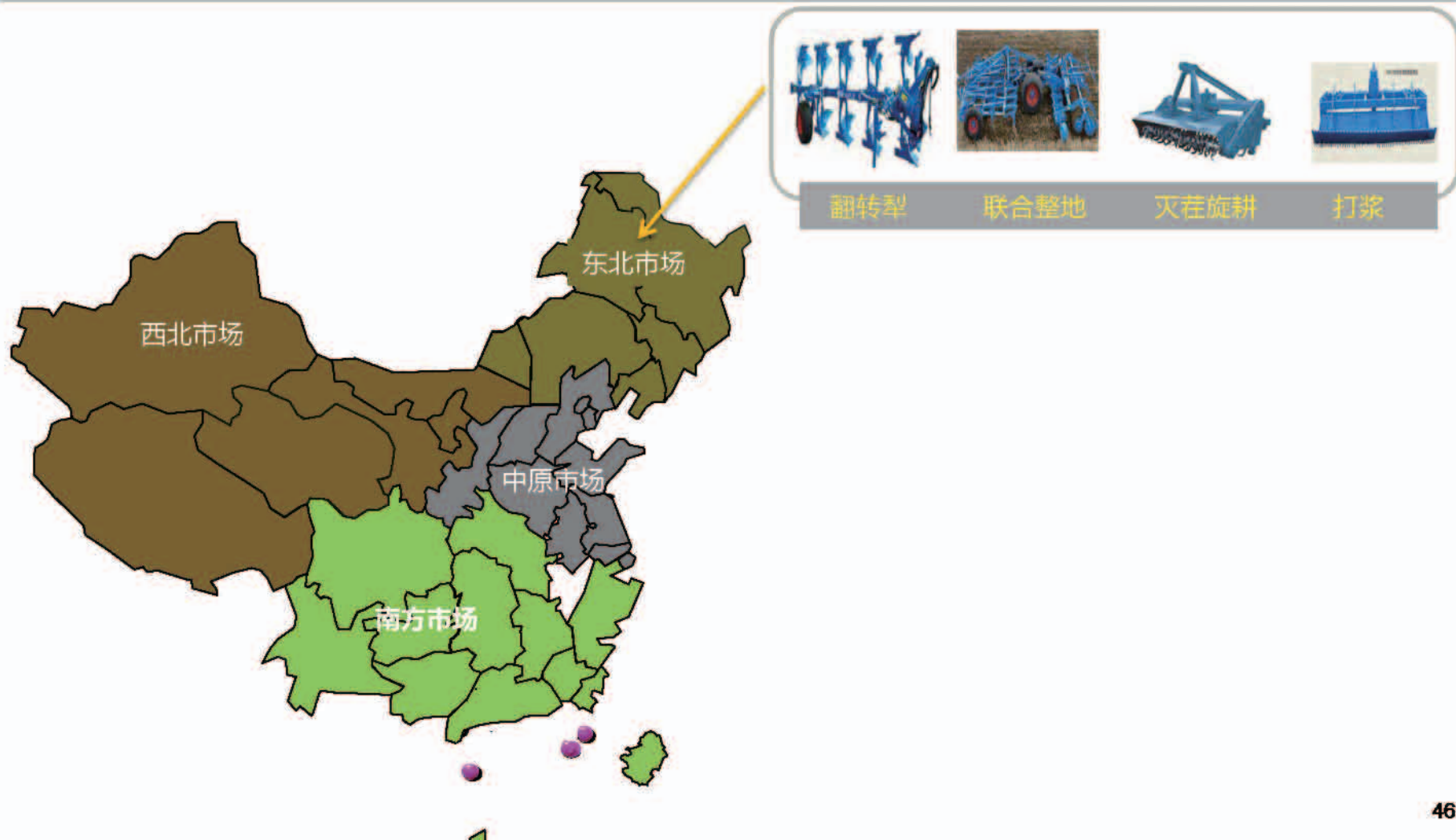
采用多叶片风机+浮动排杂装置，排杂能力强，作业适应性强，玉米秸秆较多时排杂辊间的秸秆通过性强。



## 二、雷沃产品简介




配套机具：为践行农业全程机械化的承诺，公司相继自主研发各类相关机具

### 1, 耕整机械



## 二、雷沃产品简介



	旋耕机 	打浆机 	深松机 	铧式犁 
<b>M35 (25-60)</b>	1GN125/140 1GQN-150/160	/	/	1L- 220/225/320/ 325
<b>M70 (40-80)</b>	1GN140 1GQN-150/160 1GQN-170/180/200	1GSZ-260/300	/	1L- 325/330/425 /427
<b>M85 (55-110)</b>	雷沃 1GKN-200/220/230	1GSZ- 250/300/360	/	1L- 330/425/430/ 525
<b>M110 (90-110)</b>	雷沃 1GKN-220/230	1GSZ-300/360	/	1L-430/525
<b>M120 (80-160)</b>	雷沃 1GKN-230/250 1GKN-280/300/320	1GSZ-300/360	雷沃 弧面犁1SSH-250/270 凿式犁1SSY-230/250	1LF- 430/435/440 /450
<b>M170 (130-185)</b>	/	/	雷沃 弧面犁1SSH-270/300 凿式犁1SSY-230/250	1LF- 440/450/530/ 535 1LFT-450
<b>M230 (210-260)</b>	/	/	雷沃 弧面犁1SSH-270/300	1LF-540/550

## 二、雷沃产品简介：植保机械

### 1、产品组合



**雷沃3WP-500**

(离地间隙950mm)



**阿波斯3WP-500H**

(离地间隙1100mm)



## 二、雷沃产品简介：植保机械



同步世界  
值得信赖

1、进口洋马发动机，国三排放，**24马力**，可适应各种恶劣工况。

2、HST，无级变速，变速范围广，**操控便捷**，轻松实现前进后退，可提升作业效率。

3、关键零部件质保期最长，发动机整机2年，发动机关键件3年，车桥1.5年，用户使用成本低。

4、采用独特的喷洒系统设计，国际化品质，雾化效果好，防滴漏，防漂移。**喷洒效果好。**

5、全国统一级服务站600多家，跨省作业，全国保障。**独有的服务优势。**

## 二、雷沃产品简介：打捆机

### 二、正置式低密度秸秆粉碎机

#### 目标市场

#### 主力市场：东北市场



#### 主销产品组合



**MF6040 ( 9YFS-2.0 )**

**MF6045 ( 9YFS-2.2 )**

#### 技术参数

技术参数	型号	MF6040 ( 9YFS-2.0 )	MF6045 ( 9YFS-2.2 )
整机外形尺寸 (长×宽×高) (mm)		5325×2550×1710	5510×2610×1710
整机重量 (kg)		2230	2330
捡拾宽度 (mm)		2000	2200
配套拖拉机动力 (hp)		≥80	≥90
PTO转速 (r/min)		760	
活塞频次		100次/min	
压捆室截面尺寸 (mm)		360×460	
草捆长度 (mm)		300-1320	
轮胎		10-15	
适用作物		玉米秸秆、棉花秸秆、芦苇等硬秸秆作物	
适用区域		东北、西北、中原区域硬秸秆作物种植区	

## 二、雷沃产品简介：打捆机

### 产品技术优势介绍

•优化活塞结构



•调心滚子轴承+唇形密封圈+防尘盖



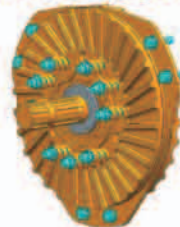
•优化打捆针结构和材质



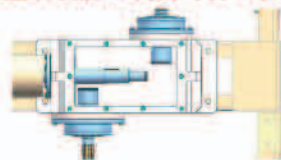
•增加甩刀密度



•更换高品质离合器



•优化变速箱输出轴结构和材质





第一部分 东三省及蒙东地区农机  
市场简介

第二部分 雷沃产品优势简介

第三部分 终端作业水平提升

### 三、终端作业水平提升

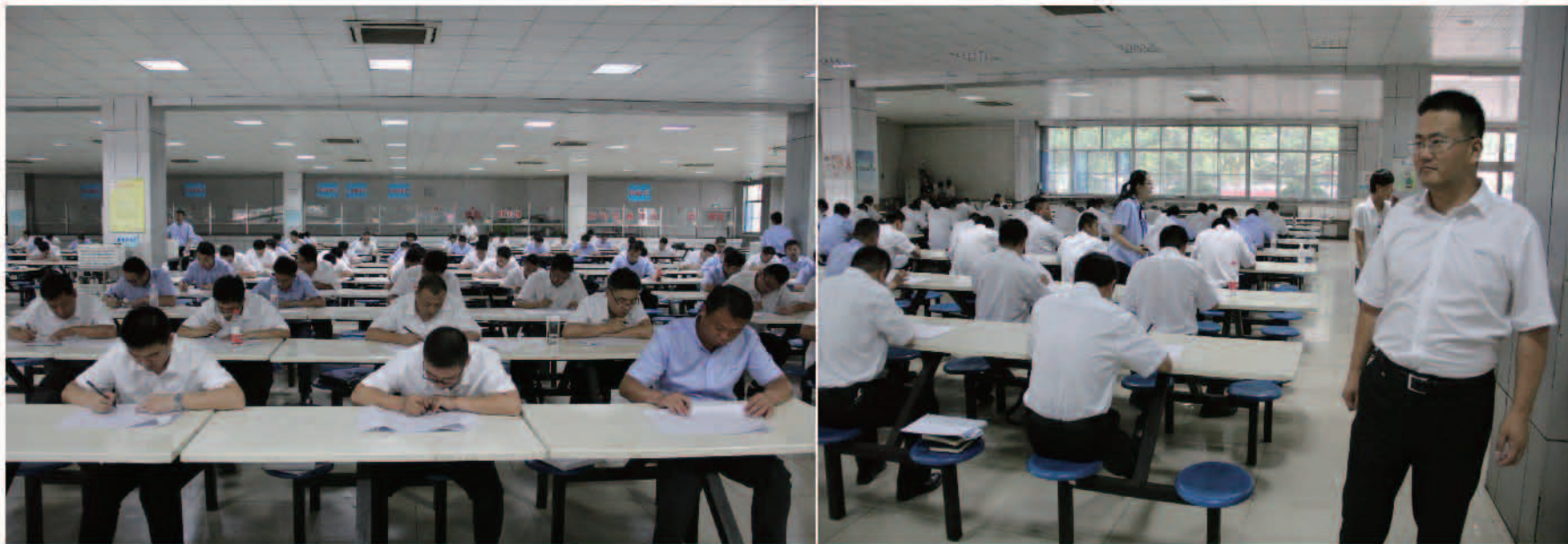
在做好产品的同时，不断升级终端作业水平。一是加大投入，做好宣传推介。利用东北各种农机展销会、微信群、QQ群，网络媒体等，将产品对外传播，与用户实现良好互动。



### 三、终端作业水平提升

二是强化终端作业团队建设。打造优质的、不可模仿的两个团队，紧扣东北区域农业生产特点变化、用户的需求，做好供货、服务支持。

1、强化厂家的大区、市场部营销服务团队建设。了解客户真正的内在需求，做到市场工作与客户需要高度一致，反应迅速。强化**专业化**水平，做顾问式销售，为农场、用户提供全程机械化的最优的方案建议。配备了各类产品的培训讲师，市场终端人员加强平时的培训，返厂再集中培训，并严格考试，注重考试成绩的应用。与职级、薪水直接挂钩。推动了终端作业的高度专业化；



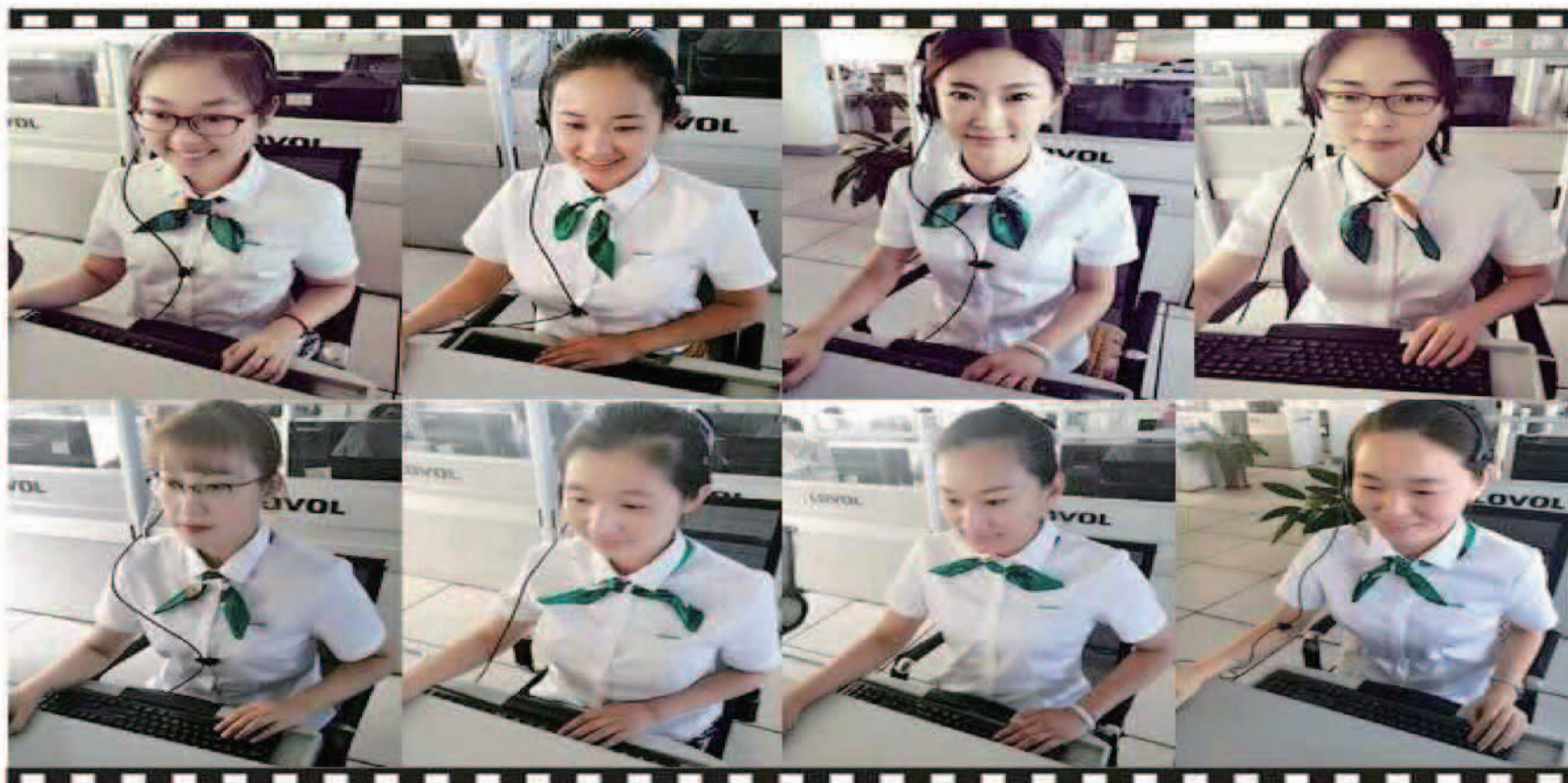
### 三、雷沃产品简介：终端作业水平提升

2，经销商团队。注重集中培训、开放培训。聘请国内一流的专家，分类别、针对性的封闭培训打造了一批专业化、敬业高效、执行力强、忠诚度高的经销商队伍。



### 三、雷沃产品简介：终端作业水平提升

3，强化售后服务。用户成交购买仅仅是良好用户口碑创造的依托，用户开始使用、使用效果才是产品口碑的实质创造。雷沃公司专门成立了400全国服务热线，实现全国联保。保证用户放心抢种抢收，创造好的效益。





### 三、雷沃产品简介：终端作业水平提升

---

用户是上帝，今天和未来的市场需要我们提供更高效、更舒适、多功能的产品，我们将继续加大研发投入，生产出高端、可靠的农机产品，并不断升级，持续为东北区域的农业生产做出应有的贡献。



**LOVOL**  
AGRICULTURE

谢谢